

NIO

68968E.01.093

Mitigeur mural 2 sorties. Ø70 - finition Matt Black

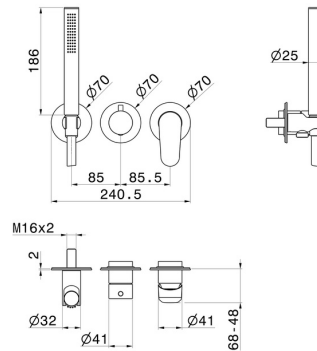
Façade murale. Avec douchette et inverseur

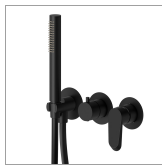


CARACTÉRISTIQUES

| | |
|------------------------------|-----------------------------------|
| Matériau | Laiton |
| Technologie | Save Water |
| Installation | Boîte d'encastrement mural |
| Type de perçage | 3 trous |
| Type de commande | Monocommande |
| Type d'inverseur | Inverseur mécanique |
| Sorties | 2 Sorties |
| Mitigeur d'eau | Mécanique |
| Nécessaires à l'installation | <u>31086.00.000</u> |

DESSIN TECHNIQUE





NIO

68968E.01.093

Mitigeur mural 2 sorties. Ø70 - finition Matt Black

FINITIONS DISPONIBLES



01.093

Matt Black



21.018

finition Chrome



59.066

finition PVD Brushed steel



59.097

finition PVD Brushed Gold