

# NIO

**68968E.59.066**

Mitigeur mural 2 sorties. Ø70 - finition PVD Brushed steel

Façade murale. Avec douchette et inverseur



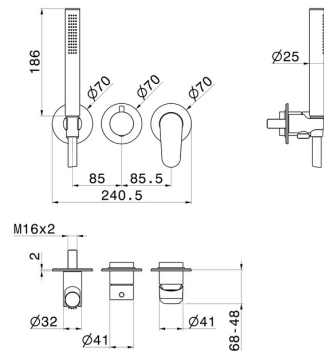
PVD Brushed steel



## CARACTÉRISTIQUES

Matériau	<b>Laiton</b>
Technologie	<b>Save Water</b>
Installation	<b>Boîte d'encastrement mural</b>
Type de perçage	<b>3 trous</b>
Type de commande	<b>Monocommande</b>
Type d'inverseur	<b>Inverseur mécanique</b>
Sorties	<b>2 Sorties</b>
Mitigeur d'eau	<b>Mécanique</b>
Nécessaires à l'installation	<b><u>31086.00.000</u></b>

## DESSIN TECHNIQUE





**NIO**

**68968E.59.066**

Mitigeur mural 2 sorties. Ø70 - finition PVD Brushed steel

**FINITIONS DISPONIBLES**

---



**59.066**

PVD Brushed steel



**01.093**

finition Matt Black



**21.018**

finition Chrome



**59.097**

finition PVD Brushed Gold