

NIO

68968E.59.097

Mitigeur mural 2 sorties. Ø70 - finition PVD Brushed Gold

Façade murale. Avec douchette et inverseur



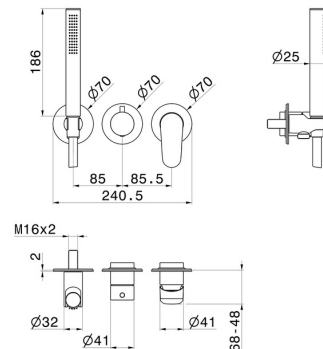
PVD Brushed Gold

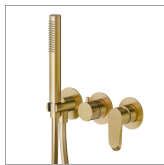


CARACTÉRISTIQUES

Matériau	Laiton
Technologie	Save Water
Installation	Boîte d'encastrement mural
Type de perçage	3 trous
Type de commande	Monocommande
Type d'inverseur	Inverseur mécanique
Sorties	2 Sorties
Mitigeur d'eau	Mécanique
Nécessaires à l'installation	<u>31086.00.000</u>

DESSIN TECHNIQUE





NIO

68968E.59.097

Mitigeur mural 2 sorties. Ø70 - finition PVD Brushed Gold

FINITIONS DISPONIBLES



59.097

PVD Brushed Gold



01.093

finition Matt Black



21.018

finition Chrome



59.066

finition PVD Brushed steel