

IONIKA

72869E.01.093

Mitigeur mural 2 sorties avec douchette et boîte d'encastrement
- finition Matt Black

Façade murale



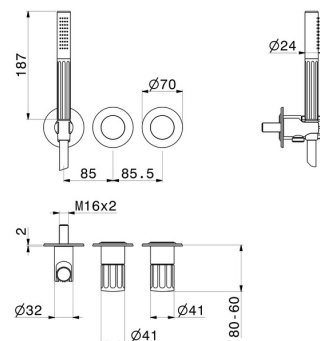
Matt Black

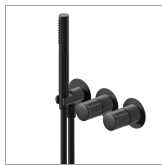


CARACTÉRISTIQUES

Matériau	Laiton
Technologie	Save Water
Installation	Boîte d'encastrement mural
Type de perçage	3 trous
Type d'inverseur	Inverseur mécanique
Sorties	2 Sorties
Nécessaires à l'installation	<u>31086.00.000</u>

DESSIN TECHNIQUE





IONIKA

72869E.01.093

Mitigeur mural 2 sorties avec douchette et boîte d'encastrement - finition Matt Black

FINITIONS DISPONIBLES



01.093

Matt Black



01.014

finition Matt White



21.018

finition Chrome



59.064

finition PVD Brushed Gun Metal



59.066

finition PVD Brushed steel



59.067

finition PVD Brushed Copper Bronze



59.098

finition PVD Brushed Pale Gold



61.020

finition PVD Glossy Gold