

IONIKA

72869E.59.066

Mitigeur mural 2 sorties avec douchette et boîte d'encastrement
- finition PVD Brushed steel

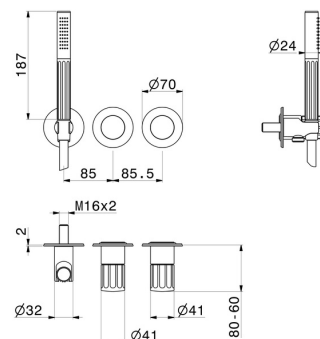
Façade murale



CARACTÉRISTIQUES

Matériau	Laiton
Technologie	Save Water
Installation	Boîte d'encastrement mural
Type de perçage	3 trous
Type d'inverseur	Inverseur mécanique
Sorties	2 Sorties
Nécessaires à l'installation	<u>31086.00.000</u>

DESSIN TECHNIQUE





IONIKA

72869E.59.066

Mitigeur mural 2 sorties avec douchette et boîte d'encastrement - finition PVD Brushed steel

FINITIONS DISPONIBLES



59.066

PVD Brushed steel



01.014

finition Matt White



01.093

finition Matt Black



21.018

finition Chrome



59.064

finition PVD Brushed Gun Metal



59.067

finition PVD Brushed Copper Bronze



59.098

finition PVD Brushed Pale Gold



61.020

finition PVD Glossy Gold