

IONIKA SUPREME

72969E.61.020

Mitigeur mural 2 sorties avec douchette et boîte d'encastrement
- finition PVD Glossy Gold

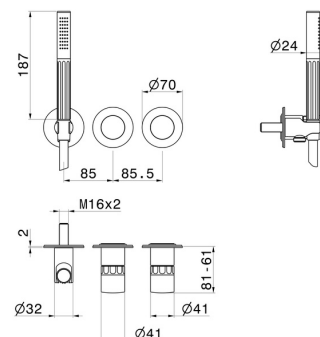
Façade murale

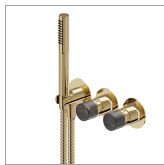


CARACTÉRISTIQUES

Matériau	Laiton/Marbre
Technologie	Save Water
Installation	Boîte d'encastrement mural
Type de perçage	3 trous
Sorties	2 Sorties
Mitigeur d'eau	Mécanique
Nécessaires à l'installation	<u>31086.00.000</u>

DESSIN TECHNIQUE





IONIKA SUPREME

72969E.61.020

Mitigeur mural 2 sorties avec douchette et boîte d'encastrement - finition PVD Glossy Gold

FINITIONS DISPONIBLES



61.020

PVD Glossy Gold



01.014

finition Matt White



01.093

finition Matt Black



21.018

finition Chrome



59.064

finition PVD Brushed Gun Metal



59.066

finition PVD Brushed steel



59.067

finition PVD Brushed Copper Bronze



59.098

finition PVD Brushed Pale Gold