

# IONIKA ALLURE

**73069E.21.018**

Mitigeur mural 2 sorties avec douchette et boîte d'encastrement  
- finition Chrome

Façade murale



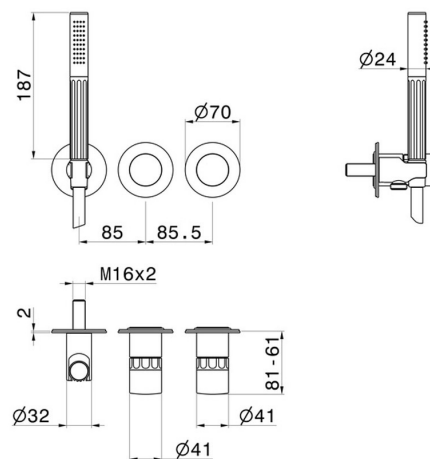
Chrome



## CARACTÉRISTIQUES

|                              |                                   |
|------------------------------|-----------------------------------|
| Matériau                     | <b>Laiton/Marbre</b>              |
| Technologie                  | <b>Save Water</b>                 |
| Installation                 | <b>Boîte d'encastrement mural</b> |
| Type de perçage              | <b>3 trous</b>                    |
| Sorties                      | <b>2 Sorties</b>                  |
| Mitigeur d'eau               | <b>Mécanique</b>                  |
| Nécessaires à l'installation | <b><u>31086.00.000</u></b>        |

## DESSIN TECHNIQUE





## IONIKA ALLURE

**73069E.21.018**

Mitigeur mural 2 sorties avec douchette et boîte d'encastrement - finition Chrome

### FINITIONS DISPONIBLES

---



**21.018**

Chrome



**01.014**

finition Matt White



**01.093**

finition Matt Black



**59.064**

finition PVD Brushed Gun Metal



**59.066**

finition PVD Brushed steel



**59.067**

finition PVD Brushed Copper Bronze



**59.098**

finition PVD Brushed Pale Gold



**61.020**

finition PVD Glossy Gold