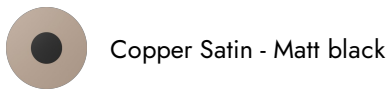


# O'RAMA

## 68469E.M2.072

Mitigeur mural 2 sorties avec douchette et inverseur - finition Copper Satin - Matt black

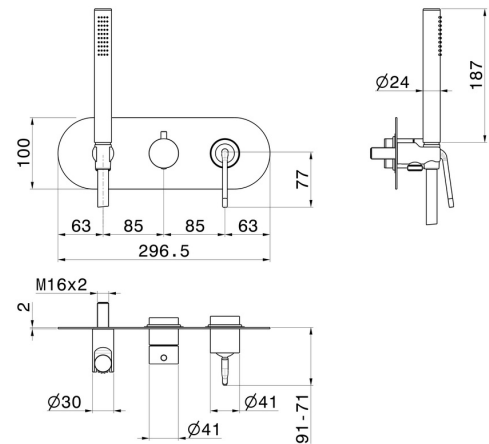
Façade murale. Avec douchette et inverseur.



### CARACTÉRISTIQUES

Matériau	<b>Laiton</b>
Technologie	<b>Save Water</b>
Installation	<b>Boîte d'encastrement mural</b>
Type de commande	<b>Monocommande</b>
Type d'inverseur	<b>Inverseur mécanique</b>
Sorties	<b>2 Sorties</b>
Mitigeur d'eau	<b>Mécanique</b>
Nécessaires à l'installation	<b><u>31086.00.000</u></b>

### DESSIN TECHNIQUE





**O'RAMA**

**68469E.M2.072**

Mitigeur mural 2 sorties avec douchette et inverseur - finition Copper Satin - Matt black

**FINITIONS DISPONIBLES**

---



**M2.072**

Copper Satin - Matt black



**01.093**

finition Matt Black



**05.093**

finition Chrome - Matt Black



**61.020**

finition PVD Glossy Gold



**M2.070**

finition Titanium Satin - Matt black



**M2.071**

finition Gold Satin - Matt black



**M2.075**

finition Copper Glossy