

O'RAMA

68469E.M2.075

Mitigeur mural 2 sorties avec douchette et inverseur - finition Copper Glossy

Façade murale. Avec douchette et inverseur.



SAVE WATER



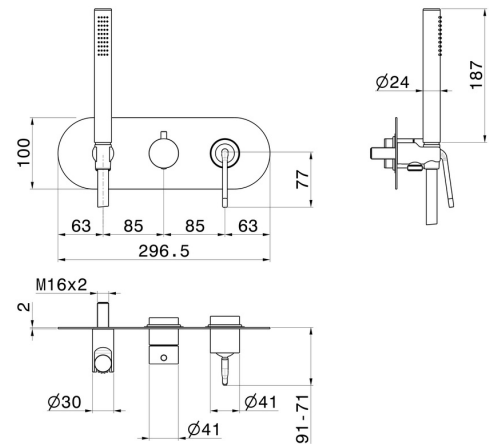
Copper Glossy



CARACTÉRISTIQUES

Matériau	Laiton
Technologie	Save Water
Installation	Boîte d'encastrement mural
Type de commande	Monocommande
Type d'inverseur	Inverseur mécanique
Sorties	2 Sorties
Mitigeur d'eau	Mécanique
Nécessaires à l'installation	<u>31086.00.000</u>

DESSIN TECHNIQUE





O'RAMA


68469E.M2.075


Mitigeur mural 2 sorties avec douchette et inverseur - finition Copper Glossy


FINITIONS DISPONIBLES

 **M2.075**
Copper Glossy

 **01.093**
finition Matt Black

 **05.093**
finition Chrome - Matt Black

 **61.020**
finition PVD Glossy Gold

 **M2.070**
finition Titanium Satin - Matt black

 **M2.071**
finition Gold Satin - Matt black

 **M2.072**
finition Copper Satin - Matt black