

LINFA II

69469E.01.014

Mitigeur mural 2 sorties avec douchette et inverseur - finition Matt White

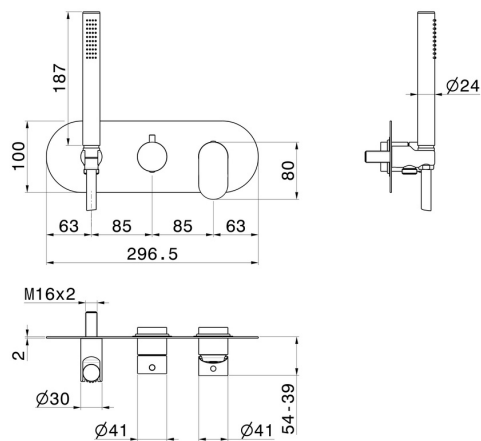
Façade murale



CARACTÉRISTIQUES

| | |
|------------------------------|-----------------------------------|
| Matériau | Laiton |
| Technologie | Save Water |
| Installation | Boîte d'encastrement mural |
| Type d'inverseur | Inverseur mécanique |
| Mitigeur d'eau | Mécanique |
| Nécessaires à l'installation | <u>31086.00.000</u> |

DESSIN TECHNIQUE





LINFA II

69469E.01.014

Mitigeur mural 2 sorties avec douchette et inverseur - finition Matt White

FINITIONS DISPONIBLES



01.014

Matt White



01.093

finition Matt Black



21.018

finition Chrome



M0.070

finition Titanium Satin



M0.071

finition Gold Satin



M0.072

finition Copper Satin



M0.075

finition Copper Glossy