

# LINFA II

## 69468E.M0.071

Mitigeur mural 2 sorties avec douchette et inverseur. Ø70 -  
 finition Gold Satin

Façade murale



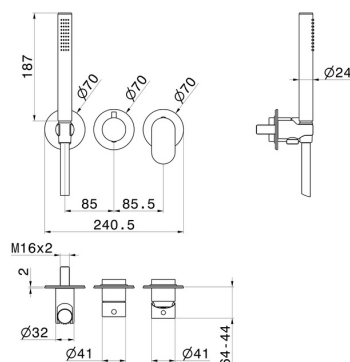
Gold Satin



### CARACTÉRISTIQUES

Matériau	<b>Laiton</b>
Technologie	<b>Save Water</b>
Installation	<b>Boîte d'encastrement mural</b>
Type de perçage	<b>3 trous</b>
Type d'inverseur	<b>Inverseur mécanique</b>
Mitigeur d'eau	<b>Mécanique</b>
Nécessaires à l'installation	<b><u>31086.00.000</u></b>

### DESSIN TECHNIQUE





**LINFA II**

**69468E.MO.071**

Mitigeur mural 2 sorties avec douchette et inverseur. Ø70 - finition Gold Satin

**FINITIONS DISPONIBLES**

---

 **MO.071**  
Gold Satin

 **01.014**  
finition Matt White


 **01.093**  
finition Matt Black

 **21.018**  
finition Chrome

 **MO.070**  
finition Titanium Satin

 **MO.072**  
finition Copper Satin

 **MO.075**  
finition Copper Glossy

 **MO.077**  
finition Carbon Satin