

LINFA II

69468E.M0.072

Mitigeur mural 2 sorties avec douchette et inverseur. Ø70 -
 finition Copper Satin

Façade murale



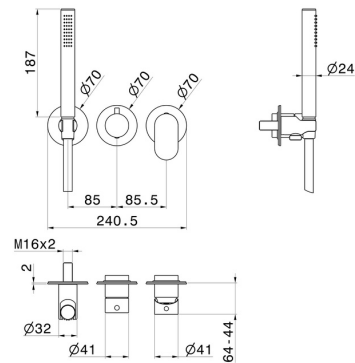
Copper Satin



CARACTÉRISTIQUES

Matériau	Laiton
Technologie	Save Water
Installation	Boîte d'encastrement mural
Type de perçage	3 trous
Type d'inverseur	Inverseur mécanique
Mitigeur d'eau	Mécanique
Nécessaires à l'installation	<u>31086.00.000</u>

DESSIN TECHNIQUE





LINFA II

69468E.MO.072

Mitigeur mural 2 sorties avec douchette et inverseur. Ø70 - finition Copper Satin

FINITIONS DISPONIBLES



MO.072

Copper Satin



01.014

finition Matt White



01.093

finition Matt Black



21.018

finition Chrome



MO.070

finition Titanium Satin



MO.071

finition Gold Satin



MO.075

finition Copper Glossy



MO.077

finition Carbon Satin