

BLINK CHIC

71068E.47.083

Mitigeur mural 2 sorties avec douchette et inverseur - $\phi 70$ -
 finition Groove Bronze

Façade murale



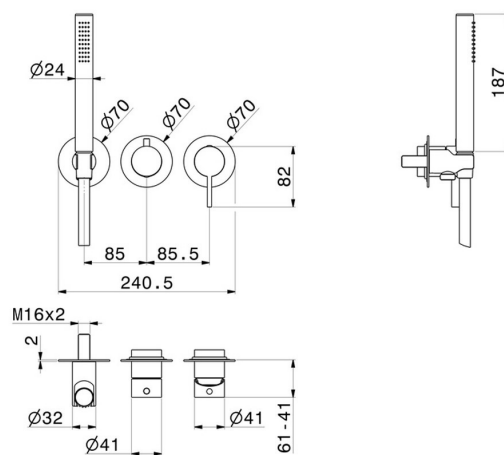
Groove Bronze

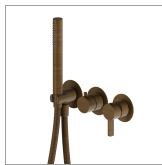


CARACTÉRISTIQUES

Matériau	Laiton
Technologie	Save Water
Installation	Murale
Type de perçage	3 trous
Vidage	Sans vidage
Type d'inverseur	Inverseur mécanique
Sorties	2 Sorties
Mitigeur d'eau	Mécanique
Nécessaires à l'installation	<u>31086.00.000</u>

DESSIN TECHNIQUE





BLINK CHIC

71068E.47.083

Mitigeur mural 2 sorties avec douchette et inverseur - ø70 - finition Groove Bronze

FINITIONS DISPONIBLES



47.083

Groove Bronze



01.093

finition Matt Black



21.018

finition Chrome



58.061

finition PVD Copper Bronze



58.063

finition PVD Gun Metal



59.098

finition PVD Brushed Pale Gold



61.020

finition PVD Glossy Gold