

DELTA ZERO

72269E.M0.070

Mitigeur mural 2 sorties avec douchette et inverseur - finition Titanium Satin

Façade murale



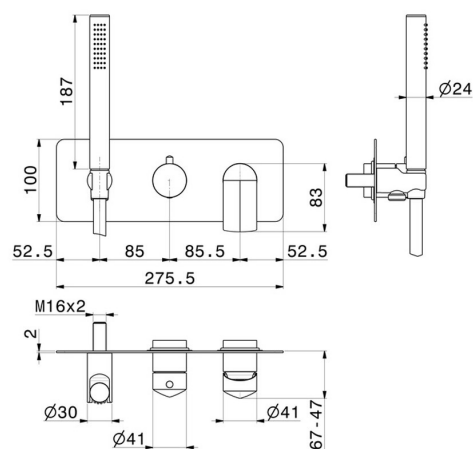
Titanium Satin



CARACTÉRISTIQUES

Matériau	Laiton
Technologie	Save Water
Installation	Boîte d'encastrement mural
Type de commande	Monocommande
Type d'inverseur	Inverseur mécanique
Sorties	2 Sorties
Mitigeur d'eau	Mécanique

DESSIN TECHNIQUE





DELTA ZERO

72269E.M0.070

Mitigeur mural 2 sorties avec douchette et inverseur - finition Titanium Satin

FINITIONS DISPONIBLES



M0.070

Titanium Satin



01.014

finition Matt White



01.093

finition Matt Black



21.018

finition Chrome



58.061

finition PVD Copper Bronze



58.063

finition PVD Gun Metal



59.064

finition PVD Brushed Gun Metal



59.067

finition PVD Brushed Copper Bronze



59.097

finition PVD Brushed Gold



61.020

finition PVD Glossy Gold



M0.071

finition Gold Satin



M0.072

finition Copper Satin



MO.075

finish Copper Glossy



MO.077

finish Carbon Satin