

# B-EASY

**72669E.21.018**

Mitigeur mural 2 sorties avec douchette et inverseur - finition Chrome

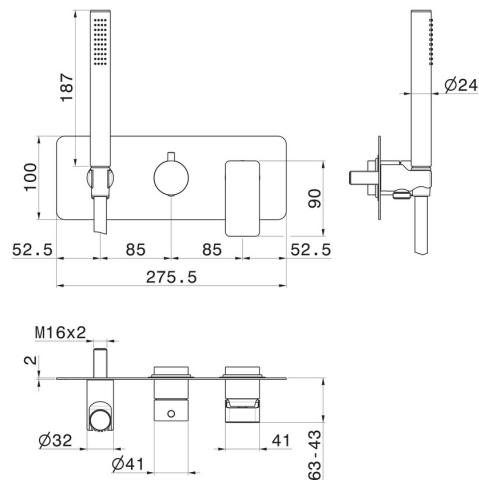
Façade murale



## CARACTÉRISTIQUES

Matériau	<b>Laiton</b>
Technologie	<b>Save Water</b>
Installation	<b>Boîte d'encastrement mural</b>
Type d'inverseur	<b>Inverseur mécanique</b>
Sorties	<b>2 Sorties</b>
Mitigeur d'eau	<b>Mécanique</b>
Nécessaires à l'installation	<b><u>31086.00.000</u></b>

## DESSIN TECHNIQUE





**B-EASY**

**72669E.21.018**

Mitigeur mural 2 sorties avec douchette et inverseur - finition Chrome

**FINITIONS DISPONIBLES**

---



**21.018**

Chrome



**01.014**

finition Matt White



**01.093**

finition Matt Black



**M0.070**

finition Titanium Satin



**M0.071**

finition Gold Satin



**M0.072**

finition Copper Satin



**M0.075**

finition Copper Glossy