

B-EASY

72669E.M0.072

Mitigeur mural 2 sorties avec douchette et inverseur - finition Copper Satin

Façade murale



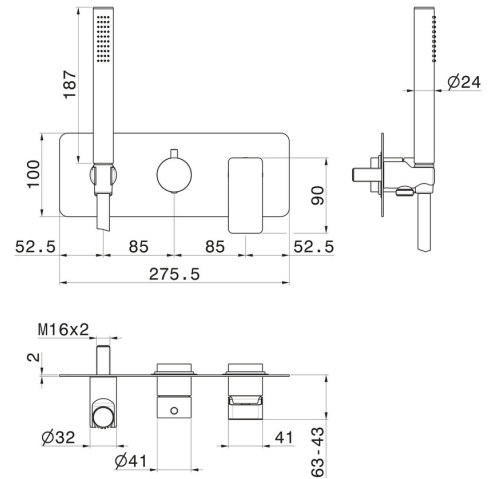
Copper Satin



CARACTÉRISTIQUES

Matériau	Laiton
Technologie	Save Water
Installation	Boîte d'encastrement mural
Type d'inverseur	Inverseur mécanique
Sorties	2 Sorties
Mitigeur d'eau	Mécanique
Nécessaires à l'installation	<u>31086.00.000</u>

DESSIN TECHNIQUE





B-EASY

72669E.M0.072

Mitigeur mural 2 sorties avec douchette et inverseur - finition Copper Satin

FINITIONS DISPONIBLES

 **M0.072**
Copper Satin

 **01.014**
finition Matt White

 **01.093**
finition Matt Black

 **21.018**
finition Chrome

 **M0.070**
finition Titanium Satin

 **M0.071**
finition Gold Satin

 **M0.075**
finition Copper Glossy