

# B-EASY

**72669E.M0.075**

Mitigeur mural 2 sorties avec douchette et inverseur - finition Copper Glossy

Façade murale



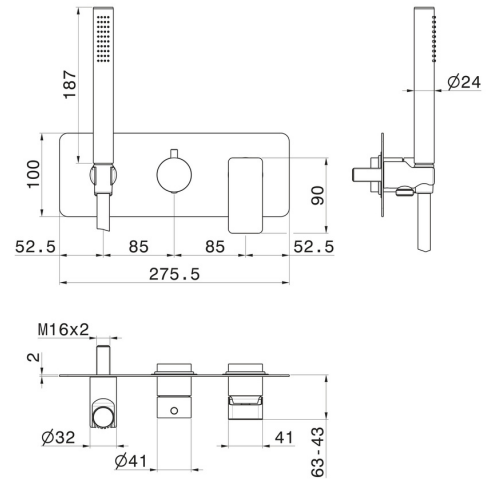
Copper Glossy



## CARACTÉRISTIQUES

Matériau	<b>Laiton</b>
Technologie	<b>Save Water</b>
Installation	<b>Boîte d'encastrement mural</b>
Type d'inverseur	<b>Inverseur mécanique</b>
Sorties	<b>2 Sorties</b>
Mitigeur d'eau	<b>Mécanique</b>
Nécessaires à l'installation	<b><u>31086.00.000</u></b>

## DESSIN TECHNIQUE





**B-EASY**

**72669E.M0.075**

Mitigeur mural 2 sorties avec douchette et inverseur - finition Copper Glossy

**FINITIONS DISPONIBLES**

---

 **M0.075**  
Copper Glossy

 **01.014**  
finition Matt White

 **01.093**  
finition Matt Black

 **21.018**  
finition Chrome

 **M0.070**  
finition Titanium Satin

 **M0.071**  
finition Gold Satin

 **M0.072**  
finition Copper Satin