

## STEEL LINE

**74267ex.50.050**

Mitigeur mural 2 sorties avec douchette et inverseur - finition  
Stainless Steel

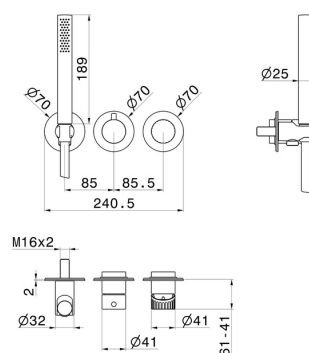
Façade murale



### CARACTÉRISTIQUES

Matériau	<b>Acier inox</b>
Technologie	<b>Save Water</b>
Installation	<b>Boîte d'encastrement mural</b>
Type d'inverseur	<b>Inverseur mécanique</b>
Sorties	<b>2 Sorties</b>
Mitigeur d'eau	<b>Mécanique</b>
Nécessaires à l'installation	<b><u>31086.00.000</u></b>

### DESSIN TECHNIQUE





**STEEL LINE**

**74267ex.50.050**

Mitigeur mural 2 sorties avec douchette et inverseur - finition Stainless Steel

**FINITIONS DISPONIBLES**

---

 **50.050**  
Stainless Steel

 **59.064**  
finition PVD Brushed Gun Metal

 **59.067**  
finition PVD Brushed Copper Bronze

 **59.098**  
finition PVD Brushed Pale Gold