

NIO

68976E.59.066

Mitigeur mural avec douchette, support d'alimentation et boîte d'encastrement. Ø70 - finition PVD Brushed steel

Façade murale



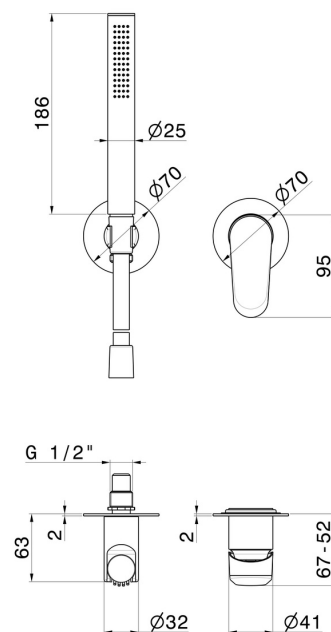
PVD Brushed steel



CARACTÉRISTIQUES

Matériau	Laiton
Technologie	Save Water
Installation	Boîte d'encastrement mural
Type de perçage	2 trous
Type de commande	Monocommande
Mitigeur d'eau	Mécanique
Nécessaires à l'installation	<u>27852.00.000</u>

DESSIN TECHNIQUE





NIO

68976E.59.066

Mitigeur mural avec douchette, support d'alimentation et boîte d'encastrement. Ø70 - finition PVD Brushed steel

FINITIONS DISPONIBLES



59.066

PVD Brushed steel



01.093

finition Matt Black



21.018

finition Chrome



59.097

finition PVD Brushed Gold