

X-STEEL 316

69676EX.50.050

Mitigeur mural avec douchette, support d'alimentation et boîte d'encastrement. Ø70 - finition Stainless Steel

Façade murale



SAVE
WATER



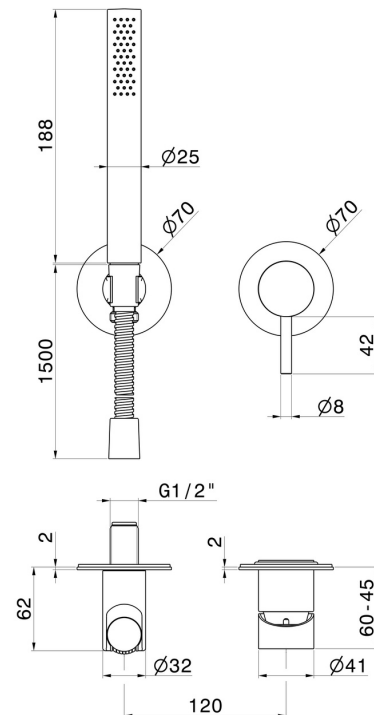
Stainless Steel



CARACTÉRISTIQUES

Matériau	Acier inox
Technologie	Save Water
Installation	Boîte d'encastrement mural
Type de perçage	2 trous
Type de commande	Monocommande
Mitigeur d'eau	Mécanique
Nécessaires à l'installation	<u>27852.00.000</u>

DESSIN TECHNIQUE



Aperçu AR
essayez-le chez vous



Plus de détails
sur notre [site web](#)



X-STEEL 316

69676EX.50.050

Mitigeur mural avec douchette, support d'alimentation et boîte d'encastrement. Ø70 - finition Stainless Steel

FINITIONS DISPONIBLES



50.050

Stainless Steel



59.064

finition PVD Brushed Gun Metal



59.067

finition PVD Brushed Copper Bronze



59.097

finition PVD Brushed Gold



59.098

finition PVD Brushed Pale Gold



Aperçu AR
essayez-le chez vous



Plus de détails
sur notre [site web](#)