

X-STEEL 316

69676EX.59.098

Mitigeur mural avec douchette, support d'alimentation et boîte d'encastrement. Ø70 - finition PVD Brushed Pale Gold

Façade murale



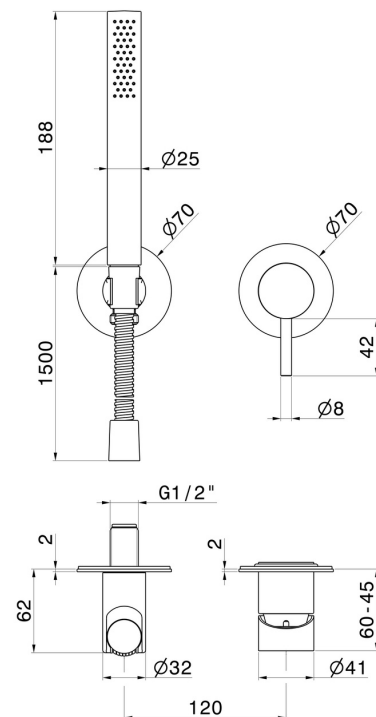
PVD Brushed Pale Gold



CARACTÉRISTIQUES

Matériau	Acier inox
Technologie	Save Water
Installation	Boîte d'encastrement mural
Type de perçage	2 trous
Type de commande	Monocommande
Mitigeur d'eau	Mécanique
Nécessaires à l'installation	<u>27852.00.000</u>

DESSIN TECHNIQUE





X-STEEL 316

69676EX.59.098

Mitigeur mural avec douchette, support d'alimentation et boîte d'encastrement. Ø70 - finition PVD Brushed Pale Gold

FINITIONS DISPONIBLES



59.098

PVD Brushed Pale Gold



50.050

finition Stainless Steel



59.064

finition PVD Brushed Gun Metal



59.067

finition PVD Brushed Copper Bronze



59.097

finition PVD Brushed Gold