

IONIKA

72876E.21.018

Mitigeur mural avec douchette, support d'alimentation et boîte d'encastrement - finition Chrome

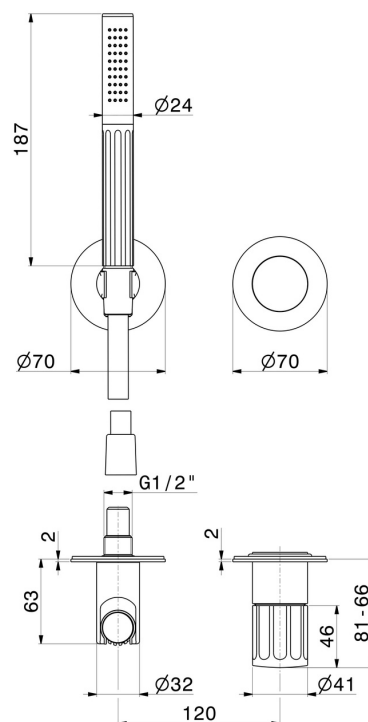
Façade murale



CARACTÉRISTIQUES

Matériau	Laiton
Technologie	Save Water
Installation	Boîte d'encastrement mural
Type de perçage	2 trous
Type de commande	Monocommande
Nécessaires à l'installation	<u>27852.00.000</u>

DESSIN TECHNIQUE





IONIKA

72876E.21.018

Mitigeur mural avec douchette, support d'alimentation et boîte d'encastrement - finition Chrome

FINITIONS DISPONIBLES



21.018

Chrome



01.014

finition Matt White



01.093

finition Matt Black



59.064

finition PVD Brushed Gun Metal



59.066

finition PVD Brushed steel



59.067

finition PVD Brushed Copper Bronze



59.098

finition PVD Brushed Pale Gold



61.020

finition PVD Glossy Gold