

# IONIKA

**72876E.59.066**

Mitigeur mural avec douchette, support d'alimentation et boîte d'encastrement - finition PVD Brushed steel

Façade murale



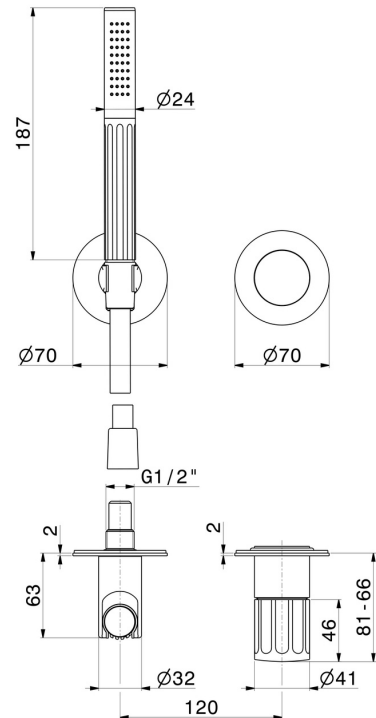
PVD Brushed steel



## CARACTÉRISTIQUES

Matériau	<b>Laiton</b>
Technologie	<b>Save Water</b>
Installation	<b>Boîte d'encastrement mural</b>
Type de perçage	<b>2 trous</b>
Type de commande	<b>Monocommande</b>
Nécessaires à l'installation	<b><u>27852.00.000</u></b>

## DESSIN TECHNIQUE





## **IONIKA**

**72876E.59.066**

Mitigeur mural avec douchette, support d'alimentation et boîte d'encastrement - finition PVD  
Brushed steel

### **FINITIONS DISPONIBLES**

---



**59.066**

PVD Brushed steel



**01.014**

finition Matt White



**01.093**

finition Matt Black



**21.018**

finition Chrome



**59.064**

finition PVD Brushed Gun Metal



**59.067**

finition PVD Brushed Copper Bronze



**59.098**

finition PVD Brushed Pale Gold



**61.020**

finition PVD Glossy Gold