

IONIKA

72876E.61.020

Mitigeur mural avec douchette, support d'alimentation et boîte d'encastrement - finition PVD Glossy Gold

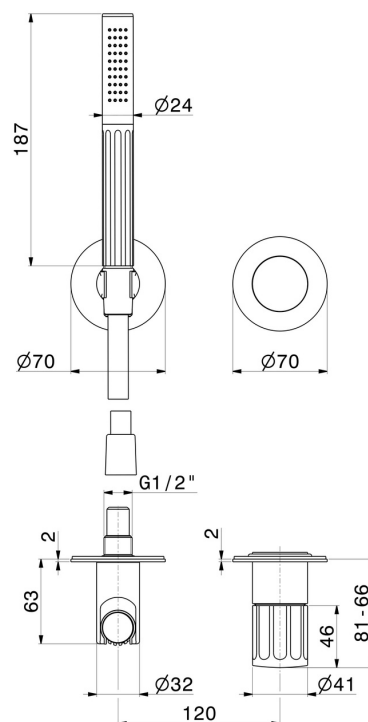
Façade murale



CARACTÉRISTIQUES

| | |
|------------------------------|-----------------------------------|
| Matériau | Laiton |
| Technologie | Save Water |
| Installation | Boîte d'encastrement mural |
| Type de perçage | 2 trous |
| Type de commande | Monocommande |
| Nécessaires à l'installation | <u>27852.00.000</u> |

DESSIN TECHNIQUE





IONIKA

72876E.61.020

Mitigeur mural avec douchette, support d'alimentation et boîte d'encastrement - finition PVD Glossy Gold

FINITIONS DISPONIBLES



61.020

PVD Glossy Gold



01.014

finition Matt White



01.093

finition Matt Black



21.018

finition Chrome



59.064

finition PVD Brushed Gun Metal



59.066

finition PVD Brushed steel



59.067

finition PVD Brushed Copper Bronze



59.098

finition PVD Brushed Pale Gold