

IONIKA SUPREME

72976E.59.098

Mitigeur mural avec douchette, support d'alimentation et boîte d'encastrement - finition PVD Brushed Pale Gold

Façade murale



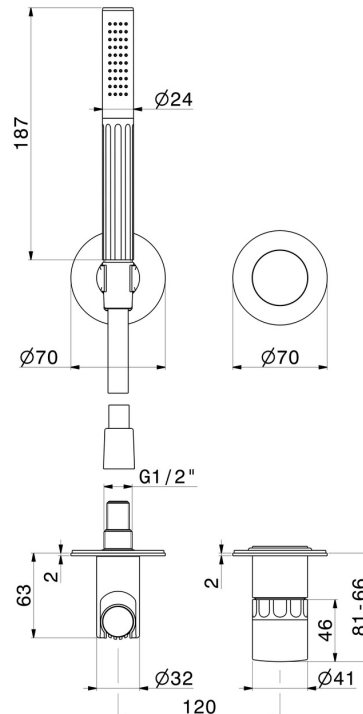
PVD Brushed Pale Gold

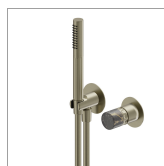


CARACTÉRISTIQUES

Matériau	Laiton/Marbre
Technologie	Save Water
Installation	Boîte d'encastrement mural
Type de perçage	2 trous
Type de commande	Monocommande
Mitigeur d'eau	Mécanique
Nécessaires à l'installation	<u>27852.00.000</u>

DESSIN TECHNIQUE





IONIKA SUPREME

72976E.59.098

Mitigeur mural avec douchette, support d'alimentation et boîte d'encastrement - finition PVD Brushed Pale Gold

FINITIONS DISPONIBLES



59.098

PVD Brushed Pale Gold



01.014

finition Matt White



01.093

finition Matt Black



21.018

finition Chrome



59.064

finition PVD Brushed Gun Metal



59.066

finition PVD Brushed steel



59.067

finition PVD Brushed Copper Bronze



61.020

finition PVD Glossy Gold