

# IONIKA ALLURE

**73076E.59.066**

Mitigeur mural avec douchette, support d'alimentation et boîte d'encastrement - finition PVD Brushed steel

Façade murale



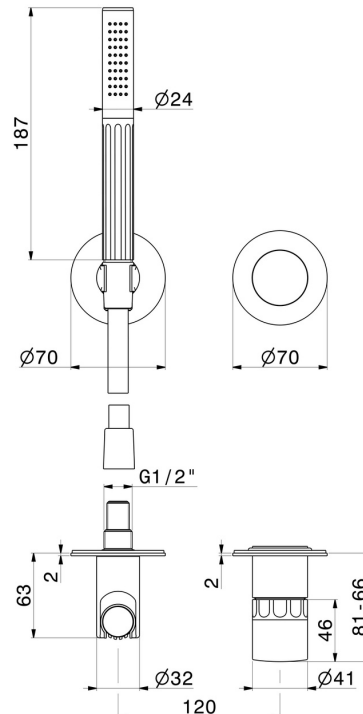
PVD Brushed steel

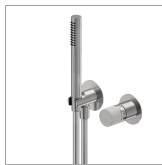


## CARACTÉRISTIQUES

Matériau	<b>Laiton/Marbre</b>
Technologie	<b>Save Water</b>
Installation	<b>Boîte d'encastrement mural</b>
Type de perçage	<b>2 trous</b>
Type de commande	<b>Monocommande</b>
Mitigeur d'eau	<b>Mécanique</b>
Nécessaires à l'installation	<b><u>27852.00.000</u></b>

## DESSIN TECHNIQUE





## **IONIKA ALLURE**

**73076E.59.066**

Mitigeur mural avec douchette, support d'alimentation et boîte d'encastrement - finition PVD  
Brushed steel

### **FINITIONS DISPONIBLES**


---

 **59.066**  
PVD Brushed steel

 **01.014**  
finition Matt White


 **01.093**  
finition Matt Black

 **21.018**  
finition Chrome

 **59.064**  
finition PVD Brushed Gun Metal

 **59.067**  
finition PVD Brushed Copper Bronze

 **59.098**  
finition PVD Brushed Pale Gold

 **61.020**  
finition PVD Glossy Gold