

IONIKA ALLURE

73076E.59.067

Mitigeur mural avec douchette, support d'alimentation et boîte d'encastrement - finition PVD Brushed Copper Bronze

Façade murale



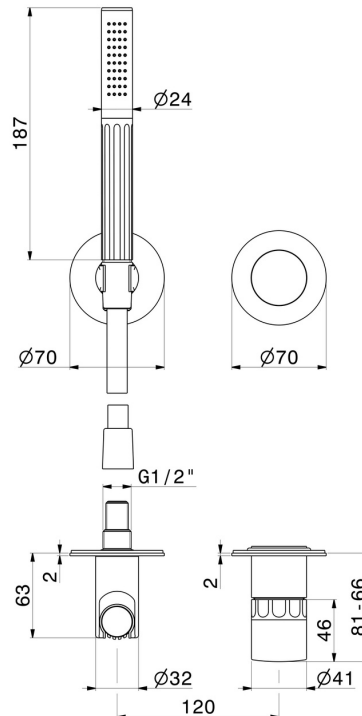
PVD Brushed Copper Bronze



CARACTÉRISTIQUES

Matériau	Laiton/Marbre
Technologie	Save Water
Installation	Boîte d'encastrement mural
Type de perçage	2 trous
Type de commande	Monocommande
Mitigeur d'eau	Mécanique
Nécessaires à l'installation	<u>27852.00.000</u>

DESSIN TECHNIQUE





IONIKA ALLURE

73076E.59.067

Mitigeur mural avec douchette, support d'alimentation et boîte d'encastrement - finition PVD
Brushed Copper Bronze

FINITIONS DISPONIBLES



59.067

PVD Brushed Copper Bronze



01.014

finition Matt White



01.093

finition Matt Black



21.018

finition Chrome



59.064

finition PVD Brushed Gun Metal



59.066

finition PVD Brushed steel



59.098

finition PVD Brushed Pale Gold



61.020

finition PVD Glossy Gold