

B-EASY

72640C.21.018

Mitigeur mural avec support de douchette mural fixe, flexible en PVC et douchette en ABS - finition Chrome



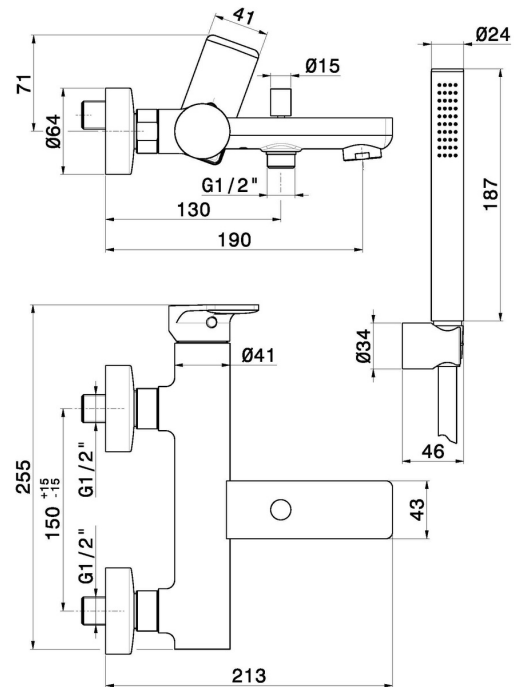
Chrome



CARACTÉRISTIQUES

Matériau	Laiton
Technologie	Save Water
Installation	Murale
Type d'inverseur	Inverseur automatique
Mitigeur d'eau	Mécanique

DESSIN TECHNIQUE





B-EASY

72640C.21.018

Mitigeur mural avec support de douchette mural fixe, flexible en PVC et douchette en ABS -
finition Chrome

FINITIONS DISPONIBLES



21.018

Chrome



01.014

finition Matt White



01.093

finition Matt Black



M0.070

finition Titanium Satin



M0.071

finition Gold Satin



M0.072

finition Copper Satin



M0.075

finition Copper Glossy