

B-EASY

72640C.M0.071

Mitigeur mural avec support de douchette mural fixe, flexible en PVC et douchette en ABS - finition Gold Satin



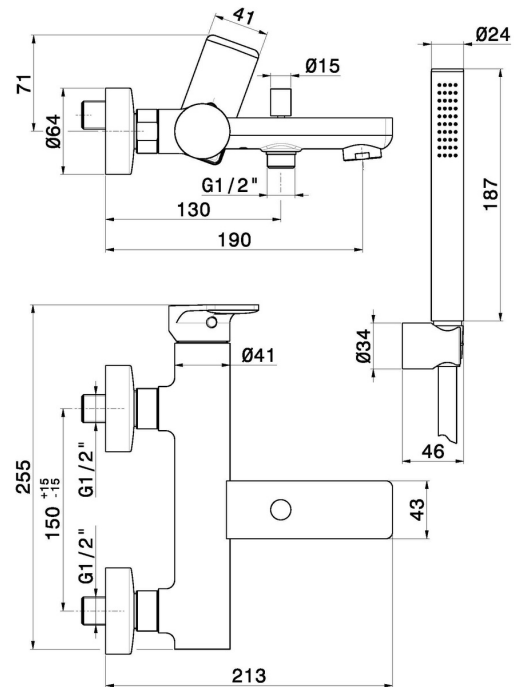
Gold Satin



CARACTÉRISTIQUES

Matériau	Laiton
Technologie	Save Water
Installation	Murale
Type d'inverseur	Inverseur automatique
Mitigeur d'eau	Mécanique

DESSIN TECHNIQUE





B-EASY

72640C.M0.071

Mitigeur mural avec support de douchette mural fixe, flexible en PVC et douchette en ABS -
finition Gold Satin


FINITIONS DISPONIBLES


 **M0.071**
Gold Satin


 **01.014**
finition Matt White

 **01.093**
finition Matt Black

 **21.018**
finition Chrome

 **M0.070**
finition Titanium Satin

 **M0.072**
finition Copper Satin

 **M0.075**
finition Copper Glossy