

B-EASY

72640C.M0.072

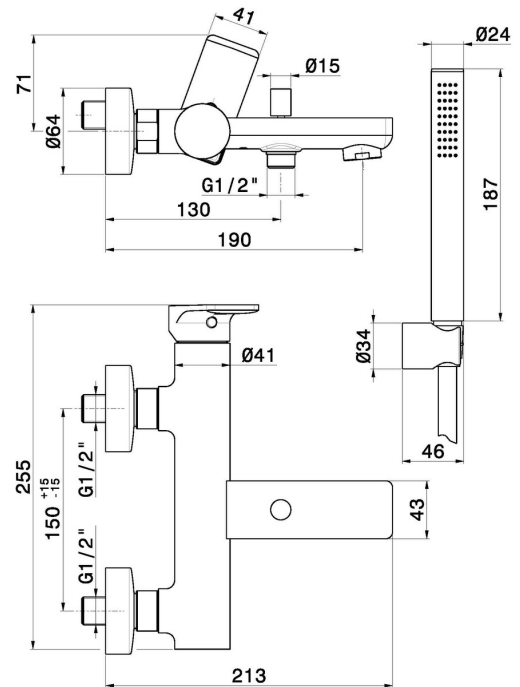
Mitigeur mural avec support de douche mural fixe, flexible en PVC et douche en ABS - finition Copper Satin

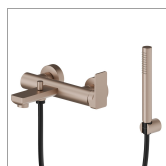


CARACTÉRISTIQUES

Matériau	Laiton
Technologie	Save Water
Installation	Murale
Type d'inverseur	Inverseur automatique
Mitigeur d'eau	Mécanique

DESSIN TECHNIQUE





B-EASY

72640C.M0.072

Mitigeur mural avec support de douchette mural fixe, flexible en PVC et douchette en ABS -
finition Copper Satin


FINITIONS DISPONIBLES

 **M0.072**
Copper Satin


 **01.014**
finition Matt White

 **01.093**
finition Matt Black

 **21.018**
finition Chrome

 **M0.070**
finition Titanium Satin

 **M0.071**
finition Gold Satin

 **M0.075**
finition Copper Glossy