

X-STEEL 316

69641CX.59.066

Mitigeur mural pour baignoire avec inverseur mécanique
vasque/douchette - finition PVD Brushed steel

En acier inox 304



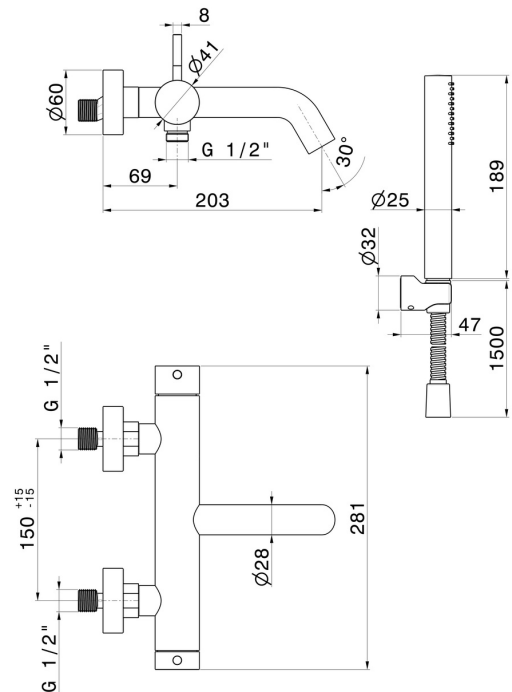
PVD Brushed steel



CARACTÉRISTIQUES

Matériau	Acier inox
Technologie	Save Water
Installation	Murale
Type d'inverseur	Inverseur mécanique
Mitigeur d'eau	Mécanique

DESSIN TECHNIQUE





X-STEEL 316

69641CX.59.066

Mitigeur mural pour baignoire avec inverseur mécanique vasque/douchette - finition PVD
Brushed steel

FINITIONS DISPONIBLES



59.066

PVD Brushed steel



50.050

finition Stainless Steel



59.064

finition PVD Brushed Gun Metal



59.067

finition PVD Brushed Copper Bronze



59.097

finition PVD Brushed Gold



59.098

finition PVD Brushed Pale Gold