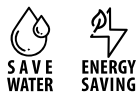


ALKIMIA

73304.21.018

Mitigeur pour évier avec bec pivotant - finition Chrome



Chrome



CARACTÉRISTIQUES

Matériau

Laiton

Technologie

Energy Saving - Save Water

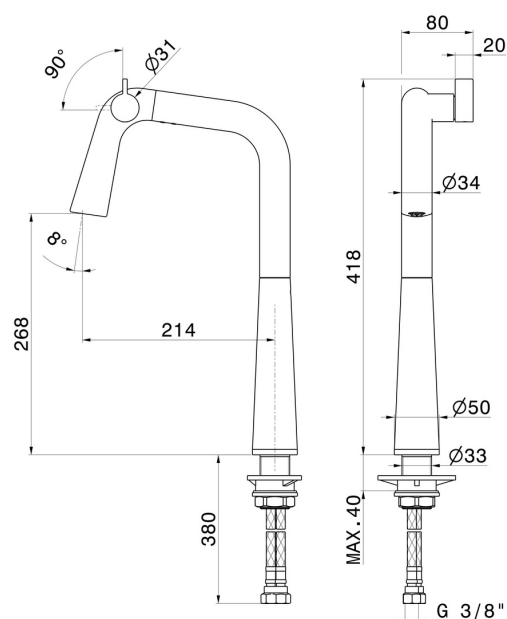
Installation

À poser

Bec de mitigeur cuisine

Bec pivotant

DESSIN TECHNIQUE





ALKIMIA

73304.21.018

Mitigeur pour évier avec bec pivotant - finition Chrome

FINITIONS DISPONIBLES



21.018

Chrome



01.014

finition Matt White



01.093

finition Matt Black



59.064

finition PVD Brushed Gun Metal



59.066

finition PVD Brushed steel



59.067

finition PVD Brushed Copper Bronze



59.098

finition PVD Brushed Pale Gold



M0.077

finition Carbon Satin



S0.165

finition Soft Eucalypt



S0.166

finition Soft Cortex



S0.167

finition Soft Maple



S0.169

finition Soft Navy