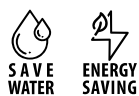


ALKIMIA

73304.S0.167

Mitigeur pour évier avec bec pivotant - finition Soft Maple



Soft Maple



CARACTÉRISTIQUES

Matériau

Laiton

Technologie

Energy Saving - Save Water

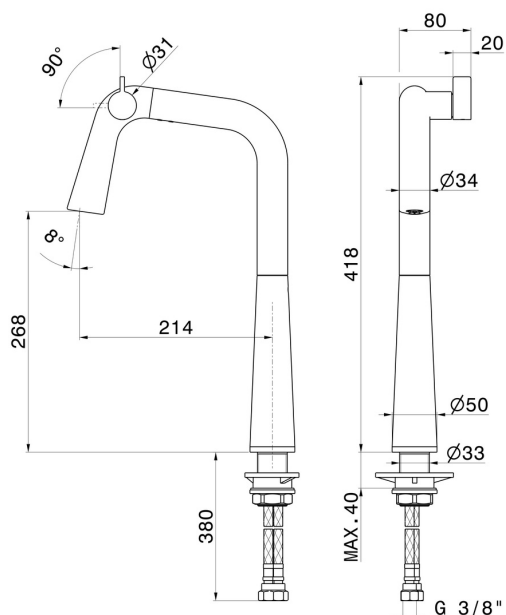
Installation

À poser

Bec de mitigeur cuisine

Bec pivotant

DESSIN TECHNIQUE





ALKIMIA

73304.S0.167

Mitigeur pour évier avec bec pivotant - finition Soft Maple

FINITIONS DISPONIBLES



S0.167

Soft Maple



01.014

finition Matt White



01.093

finition Matt Black



21.018

finition Chrome



59.064

finition PVD Brushed Gun Metal



59.066

finition PVD Brushed steel



59.067

finition PVD Brushed Copper Bronze



59.098

finition PVD Brushed Pale Gold



M0.077

finition Carbon Satin



S0.165

finition Soft Eucalypt



S0.166

finition Soft Cortex



S0.169

finition Soft Navy