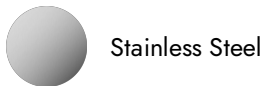


STEEL LINE

74100x.50.050

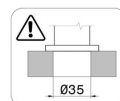
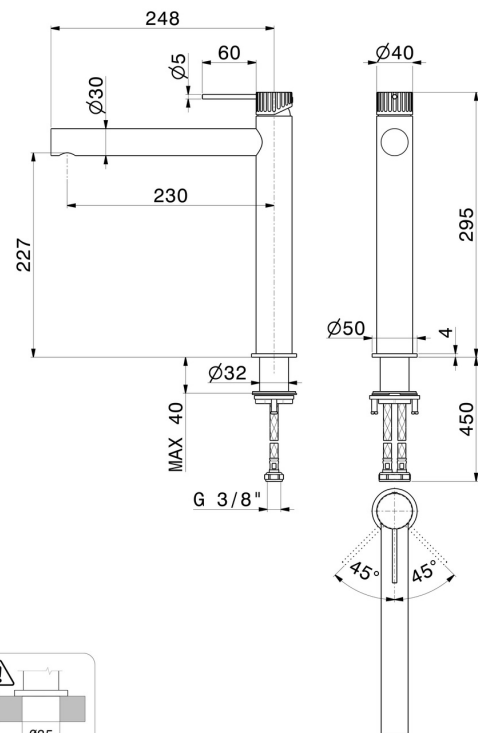
Mitigeur pour évier avec bec pivotant - finition Stainless Steel



CARACTÉRISTIQUES

| | |
|-------------------------|---------------------|
| Matériau | Acier inox |
| Technologie | Save Water |
| Installation | À poser |
| Bec de mitigeur cuisine | Bec pivotant |
| Type de commande | Monocommande |

DESSIN TECHNIQUE





STEEL LINE

74100x.50.050

Mitigeur pour évier avec bec pivotant - finition Stainless Steel

FINITIONS DISPONIBLES



50.050

Stainless Steel



01.093

finition Matt Black