

ALKIMIA

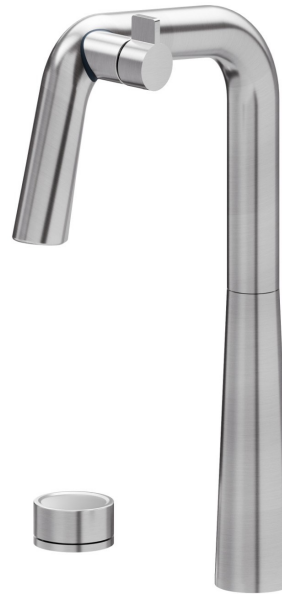
73306.59.066

Mitigeur pour évier avec bec pivotant et commande à distance pour eau purifiée - finition PVD Brushed steel

Comprenant: - Cartouche filtrante AQA drink AC 100 ; - Tête AQA drink MMW .



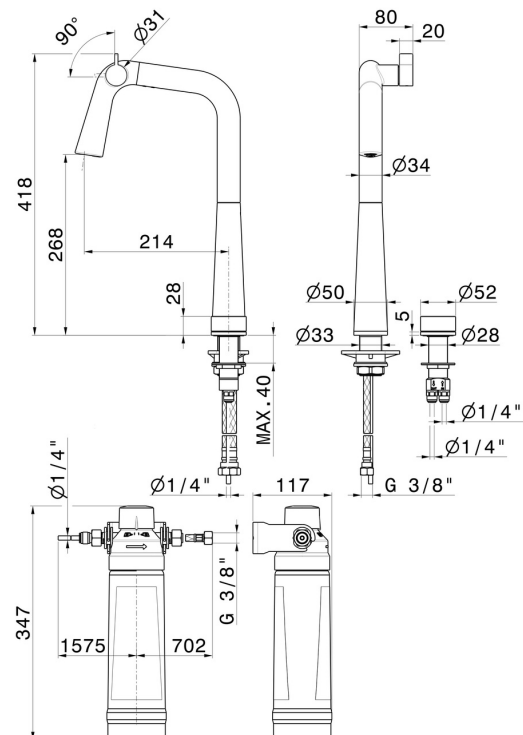
PVD Brushed steel



CARACTÉRISTIQUES

Matériau	Laiton
Technologie	Save Water
Installation	À poser
Bec de mitigeur cuisine	Bec pivotant
Type de commande	Monocommande

DESSIN TECHNIQUE





ALKIMIA

73306.59.066

Mitigeur pour évier avec bec pivotant et commande à distance pour eau purifiée - finition PVD
Brushed steel

FINITIONS DISPONIBLES



59.066

PVD Brushed steel



01.014

finition Matt White



01.093

finition Matt Black



21.018

finition Chrome



59.064

finition PVD Brushed Gun Metal



59.067

finition PVD Brushed Copper Bronze



59.098

finition PVD Brushed Pale Gold



M0.077

finition Carbon Satin



S0.165

finition Soft Eucalypt



S0.166

finition Soft Cortex



S0.167

finition Soft Maple



S0.169

finition Soft Navy