

O'RAMA

68484E.M2.070

Mitigeur sur pied pour baignoire îlot, prise d'eau au sol corps d'alimentation, inverseur et douchette - finition Titanium Satin - Matt black

Mitigeur sur pied



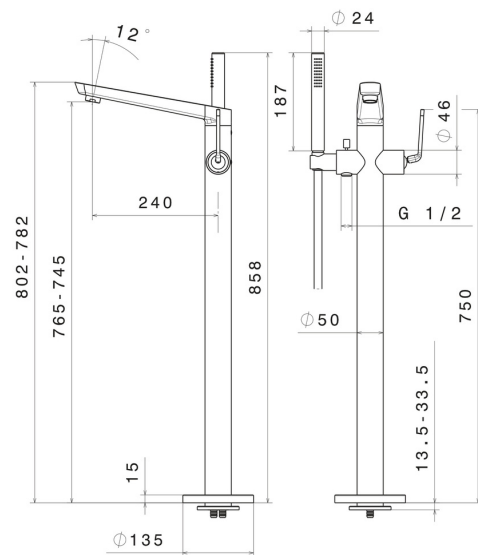
Titanium Satin - Matt black



CARACTÉRISTIQUES

Matériau	Laiton
Technologie	Save Water
Installation	Boîte d'encastrement au sol
Type de commande	Monocommande
Type d'inverseur	Inverseur mécanique
Mitigeur d'eau	Mécanique
Nécessaires à l'installation	<u>27819.00.000</u>

DESSIN TECHNIQUE





O'RAMA

68484E.M2.070

Mitigeur sur pied pour baignoire îlot, prise d'eau au sol corps d'alimentation, inverseur et douchette - finition Titanium Satin - Matt black

FINITIONS DISPONIBLES



M2.070

Titanium Satin - Matt black



01.093

finition Matt Black



05.093

finition Chrome - Matt Black



61.020

finition PVD Glossy Gold



M2.071

finition Gold Satin - Matt black



M2.072

finition Copper Satin - Matt black



M2.075

finition Copper Glossy