

70456E.59.098

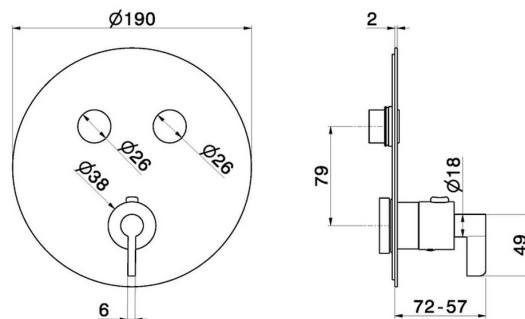
Mitigeur thermostatique à encastrer 2 sorties, avec commande pour le réglage de la température et boutons on/off. Façade murale. Ø190 - finition PVD Brushed Pale Gold



CARACTÉRISTIQUES

Matériau	Laiton
Installation	Boîte d'encastrement mural
Sorties	2 Sorties
Mitigeur d'eau	Thermostatique
Nécessaires à l'installation	<u>27751.00.000</u>

DESSIN TECHNIQUE






70456E.59.098


Mitigeur thermostatique à encastrer 2 sorties, avec commande pour le réglage de la température et boutons on/off. Façade murale. Ø190 - finition PVD Brushed Pale Gold


FINITIONS DISPONIBLES


 **59.098**
PVD Brushed Pale Gold


 **01.093**
finition Matt Black

 **21.018**
finition Chrome

 **47.083**
finition Groove Bronze

 **58.061**
finition PVD Copper Bronze

 **58.063**
finition PVD Gun Metal

 **61.020**
finition PVD Glossy Gold