

## 70423E.01.093

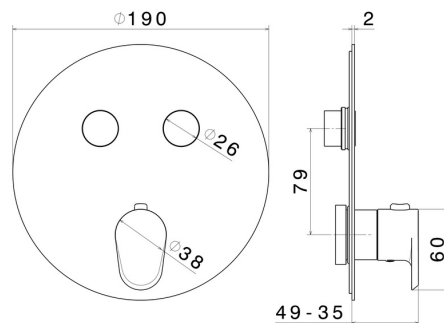
Mitigeur thermostatique à encastrer 2 sorties, avec commande pour le réglage de la température et boutons on/off. Façade murale - finition Matt Black



### CARACTÉRISTIQUES

Matériau	<b>Laiton</b>
Installation	<b>Boîte d'encastrement mural</b>
Sorties	<b>2 Sorties</b>
Mitigeur d'eau	<b>Thermostatique</b>
Nécessaires à l'installation	<b><u>27751.00.000</u></b>

### DESSIN TECHNIQUE





**70423E.01.093**


Mitigeur thermostatique à encastrer 2 sorties, avec commande pour le réglage de la température et boutons on/off. Façade murale - finition Matt Black


**FINITIONS DISPONIBLES**

---

 **01.093**  
Matt Black

 **21.018**  
finition Chrome

 **59.066**  
finition PVD Brushed steel

 **59.097**  
finition PVD Brushed Gold