

## 70423E.21.018

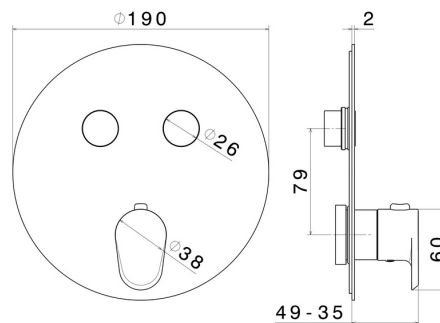
Mitigeur thermostatique à encastrer 2 sorties, avec commande pour le réglage de la température et boutons on/off. Façade murale - finition Chrome



### CARACTÉRISTIQUES

Matériau	<b>Laiton</b>
Installation	<b>Boîte d'encastrement mural</b>
Sorties	<b>2 Sorties</b>
Mitigeur d'eau	<b>Thermostatique</b>
Nécessaires à l'installation	<b><u>27751.00.000</u></b>

### DESSIN TECHNIQUE





**70423E.21.018**

Mitigeur thermostatique à encastrer 2 sorties, avec commande pour le réglage de la température et boutons on/off. Façade murale - finition Chrome

**FINITIONS DISPONIBLES**

---



**21.018**

Chrome



**01.093**

finition Matt Black



**59.066**

finition PVD Brushed steel



**59.097**

finition PVD Brushed Gold