

70423E.59.097

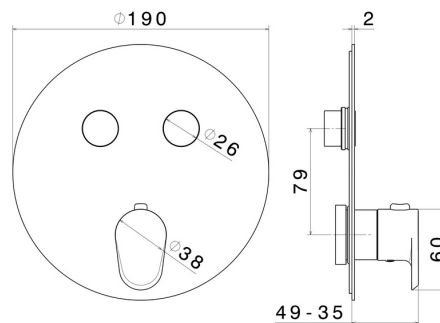
Mitigeur thermostatique à encastrer 2 sorties, avec commande pour le réglage de la température et boutons on/off. Façade murale - finition PVD Brushed Gold

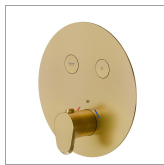


CARACTÉRISTIQUES

Matériau	Laiton
Installation	Boîte d'encastrement mural
Sorties	2 Sorties
Mitigeur d'eau	Thermostatique
Nécessaires à l'installation	<u>27751.00.000</u>

DESSIN TECHNIQUE






70423E.59.097


Mitigeur thermostatique à encastrer 2 sorties, avec commande pour le réglage de la température et boutons on/off. Façade murale - finition PVD Brushed Gold

FINITIONS DISPONIBLES

 **59.097**
PVD Brushed Gold

 **01.093**
finition Matt Black

 **21.018**
finition Chrome

 **59.066**
finition PVD Brushed steel