

## 70426EX.50.050

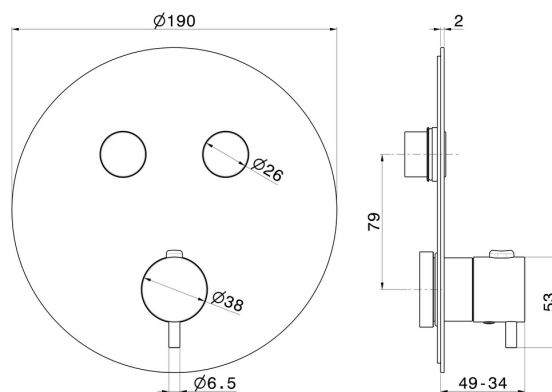
Mitigeur thermostatique à encastrer 2 sorties, avec commande pour le réglage de la température et boutons on/off. Façade murale - finition Stainless Steel



### CARACTÉRISTIQUES

|                              |                                   |
|------------------------------|-----------------------------------|
| Matériau                     | <b>Acier inox</b>                 |
| Installation                 | <b>Boîte d'encastrement mural</b> |
| Sorties                      | <b>2 Sorties</b>                  |
| Mitigeur d'eau               | <b>Thermostatique</b>             |
| Nécessaires à l'installation | <b><u>27751.00.000</u></b>        |

### DESSIN TECHNIQUE






**70426EX.50.050**

Mitigeur thermostatique à encastrer 2 sorties, avec commande pour le réglage de la température et boutons on/off. Façade murale - finition Stainless Steel


**FINITIONS DISPONIBLES**

---

 **50.050**  
Stainless Steel

 **59.064**  
finition PVD Brushed Gun Metal

 **59.067**  
finition PVD Brushed Copper Bronze

 **59.097**  
finition PVD Brushed Gold

 **59.098**  
finition PVD Brushed Pale Gold