

## 70426EX.59.097

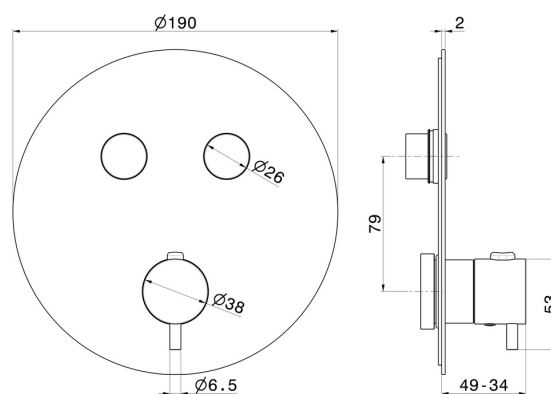
Mitigeur thermostatique à encastrer 2 sorties, avec commande pour le réglage de la température et boutons on/off. Façade murale - finition PVD Brushed Gold

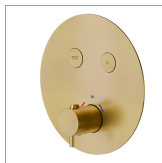


### CARACTÉRISTIQUES

Matériau	<b>Acier inox</b>
Installation	<b>Boîte d'encastrement mural</b>
Sorties	<b>2 Sorties</b>
Mitigeur d'eau	<b>Thermostatique</b>
Nécessaires à l'installation	<b><u>27751.00.000</u></b>

### DESSIN TECHNIQUE





**70426EX.59.097**

Mitigeur thermostatique à encastrer 2 sorties, avec commande pour le réglage de la température et boutons on/off. Façade murale - finition PVD Brushed Gold

**FINITIONS DISPONIBLES**

---



**59.097**

PVD Brushed Gold



**50.050**

finition Stainless Steel



**59.064**

finition PVD Brushed Gun Metal



**59.067**

finition PVD Brushed Copper Bronze



**59.098**

finition PVD Brushed Pale Gold