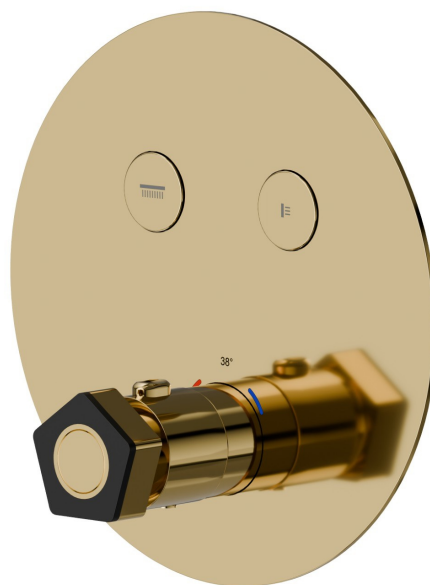


## 70439E.62.093

Mitigeur thermostatique à encastrer 2 sorties, avec commande pour le réglage de la température et boutons on/off. Façade murale - finition PVD Glossy Gold - Matt Black



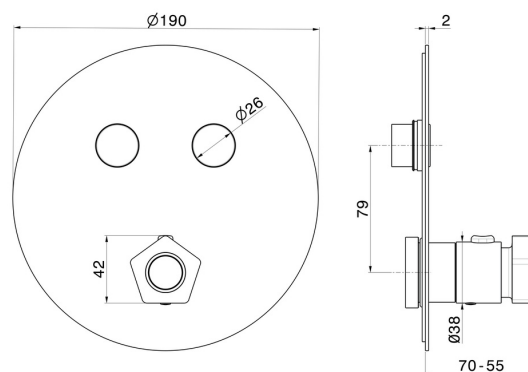
PVD Glossy Gold - Matt Black

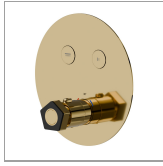


### CARACTÉRISTIQUES

Matériau	<b>Laiton</b>
Installation	<b>Boîte d'encastrement mural</b>
Sorties	<b>2 Sorties</b>
Mitigeur d'eau	<b>Thermostatique</b>
Nécessaires à l'installation	<b><u>27751.00.000</u></b>

### DESSIN TECHNIQUE





**70439E.62.093**

Mitigeur thermostatique à encastrer 2 sorties, avec commande pour le réglage de la température et boutons on/off. Façade murale - finition PVD Glossy Gold - Matt Black

**FINITIONS DISPONIBLES**

---



**62.093**

PVD Glossy Gold - Matt Black



**05.093**

finition Chrome - Matt Black