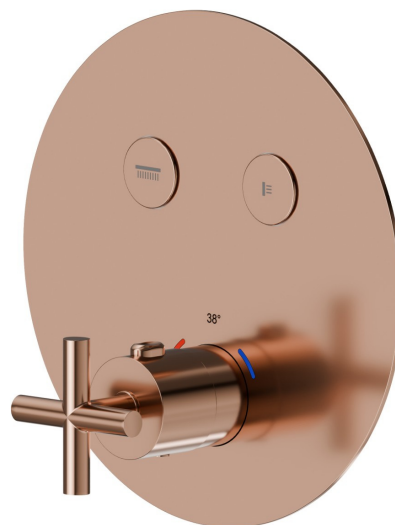


70452E.58.061

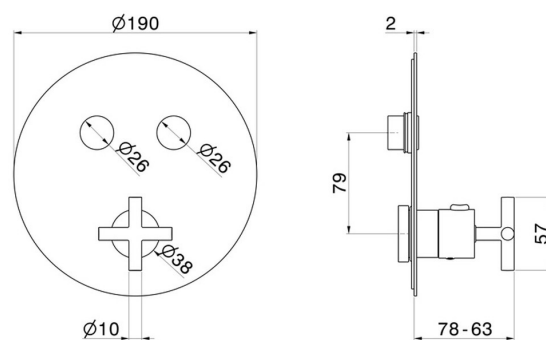
Mitigeur thermostatique à encastrer 2 sorties, avec commande pour le réglage de la température et boutons on/off. Façade murale - finition PVD Copper Bronze

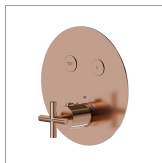


CARACTÉRISTIQUES

Matériau	Laiton
Installation	Boîte d'encastrement mural
Sorties	2 Sorties
Mitigeur d'eau	Thermostatique
Nécessaires à l'installation	<u>27751.00.000</u>

DESSIN TECHNIQUE





70452E.58.061

Mitigeur thermostatique à encastrer 2 sorties, avec commande pour le réglage de la température et boutons on/off. Façade murale - finition PVD Copper Bronze

FINITIONS DISPONIBLES



58.061

PVD Copper Bronze



01.093

finition Matt Black



21.018

finition Chrome



47.083

finition Groove Bronze



58.063

finition PVD Gun Metal



59.098

finition PVD Brushed Pale Gold



61.020

finition PVD Glossy Gold