

70458ex.50.050

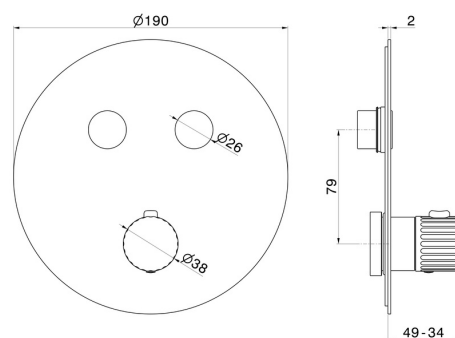
Mitigeur thermostatique à encastrer 2 sorties, avec commande pour le réglage de la température et boutons on/off. Façade murale - finition Stainless Steel



CARACTÉRISTIQUES

Matériau	Acier inox
Installation	Boîte d'encastrement mural
Sorties	2 Sorties
Mitigeur d'eau	Thermostatique
Nécessaires à l'installation	<u>27751.00.000</u>

DESSIN TECHNIQUE





70458ex.50.050

Mitigeur thermostatique à encastrer 2 sorties, avec commande pour le réglage de la température et boutons on/off. Façade murale - finition Stainless Steel

FINITIONS DISPONIBLES

 **50.050**
Stainless Steel

 **59.064**
finition PVD Brushed Gun Metal

 **59.067**
finition PVD Brushed Copper Bronze

 **59.098**
finition PVD Brushed Pale Gold