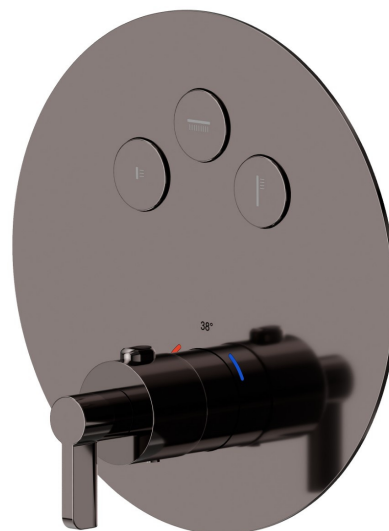


70455E.58.063

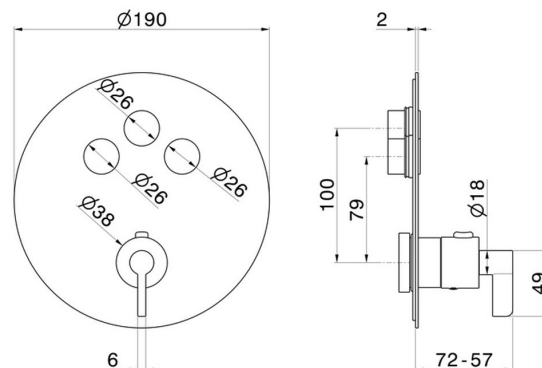
Mitigeur thermostatique à encastrer 3 sorties, avec commande pour le réglage de la température et boutons on/off. Façade murale. Ø190 - finition PVD Gun Metal



CARACTÉRISTIQUES

| | |
|------------------------------|-----------------------------------|
| Matériau | Laiton |
| Installation | Boîte d'encastrement mural |
| Sorties | 3 Sorties |
| Mitigeur d'eau | Thermostatique |
| Nécessaires à l'installation | <u>27752.00.000</u> |

DESSIN TECHNIQUE





70455E.58.063

Mitigeur thermostatique à encastrer 3 sorties, avec commande pour le réglage de la température et boutons on/off. Façade murale. Ø190 - finition PVD Gun Metal

FINITIONS DISPONIBLES



58.063

PVD Gun Metal



01.093

finition Matt Black



21.018

finition Chrome



47.083

finition Groove Bronze



58.061

finition PVD Copper Bronze



59.098

finition PVD Brushed Pale Gold



61.020

finition PVD Glossy Gold