

## 70457E.59.098

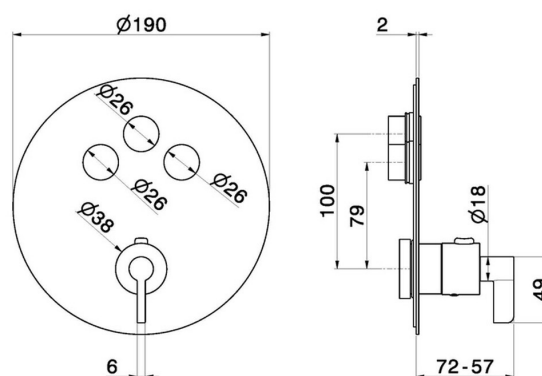
Mitigeur thermostatique à encastrer 3 sorties, avec commande pour le réglage de la température et boutons on/off. Façade murale. Ø190. LUXURY - finition PVD Brushed Pale Gold



### CARACTÉRISTIQUES

|                              |                                   |
|------------------------------|-----------------------------------|
| Matériau                     | <b>Laiton</b>                     |
| Installation                 | <b>Boîte d'encastrement mural</b> |
| Sorties                      | <b>3 Sorties</b>                  |
| Mitigeur d'eau               | <b>Thermostatique</b>             |
| Nécessaires à l'installation | <b><u>27752.00.000</u></b>        |

### DESSIN TECHNIQUE





**70457E.59.098**

Mitigeur thermostatique à encastrer 3 sorties, avec commande pour le réglage de la température et boutons on/off. Façade murale.Ø190. LUXURY - finition PVD Brushed Pale Gold

**FINITIONS DISPONIBLES**

---



**59.098**

PVD Brushed Pale Gold



**01.093**

finition Matt Black



**21.018**

finition Chrome



**47.083**

finition Groove Bronze



**58.061**

finition PVD Copper Bronze



**58.063**

finition PVD Gun Metal



**61.020**

finition PVD Glossy Gold