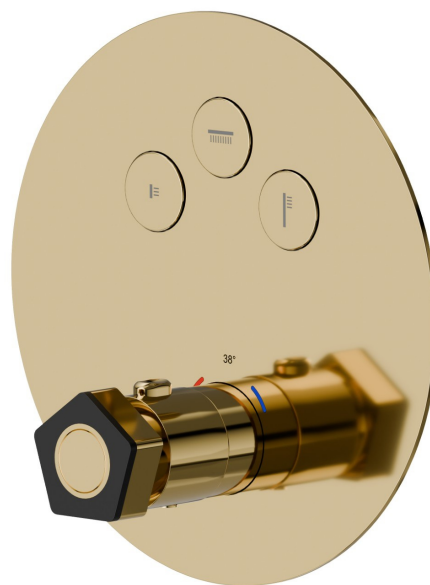


70440E.62.093

Mitigeur thermostatique à encastrer 3 sorties, avec commande pour le réglage de la température et boutons on/off. Façade murale - finition PVD Glossy Gold - Matt Black



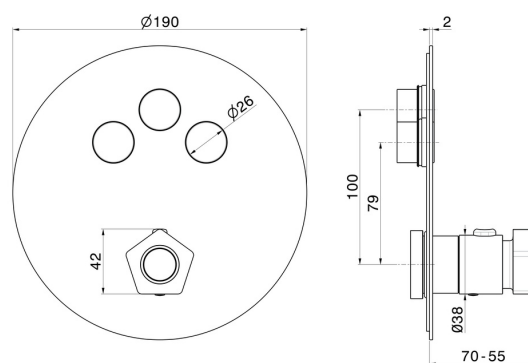
PVD Glossy Gold - Matt Black

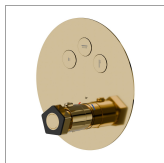


CARACTÉRISTIQUES

Matériau	Laiton
Installation	Boîte d'encastrement mural
Sorties	3 Sorties
Mitigeur d'eau	Thermostatique
Nécessaires à l'installation	<u>27752.00.000</u>

DESSIN TECHNIQUE





70440E.62.093

Mitigeur thermostatique à encastrer 3 sorties, avec commande pour le réglage de la température et boutons on/off. Façade murale - finition PVD Glossy Gold - Matt Black

FINITIONS DISPONIBLES



62.093

PVD Glossy Gold - Matt Black



05.093

finition Chrome - Matt Black