

## 70450E.59.067

Mitigeur thermostatique à encastrer 3 sorties, avec commande pour le réglage de la température et boutons on/off. Façade murale - finition PVD Brushed Copper Bronze



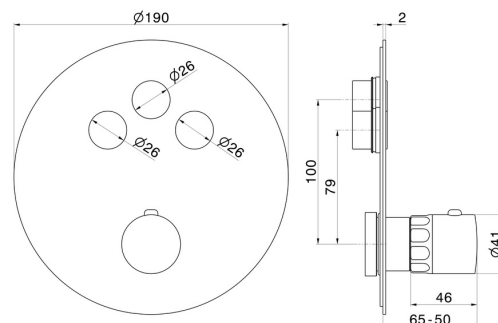
PVD Brushed Copper Bronze

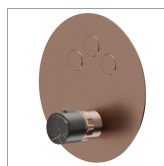


### CARACTÉRISTIQUES

Matériau	<b>Laiton/Marbre</b>
Installation	<b>Boîte d'encastrement mural</b>
Type de commande	<b>Monocommande</b>
Type d'inverseur	<b>Inverseur automatique</b>
Sorties	<b>3 Sorties</b>
Mitigeur d'eau	<b>Thermostatique</b>

### DESSIN TECHNIQUE





**70450E.59.067**

Mitigeur thermostatique à encastrer 3 sorties, avec commande pour le réglage de la température et boutons on/off. Façade murale - finition PVD Brushed Copper Bronze

**FINITIONS DISPONIBLES**

---

 **59.067**  
PVD Brushed Copper Bronze

 **01.014**  
finition Matt White


 **01.093**  
finition Matt Black

 **21.018**  
finition Chrome

 **59.064**  
finition PVD Brushed Gun Metal

 **59.066**  
finition PVD Brushed steel

 **59.098**  
finition PVD Brushed Pale Gold

 **61.020**  
finition PVD Glossy Gold