

## 70450E.61.020

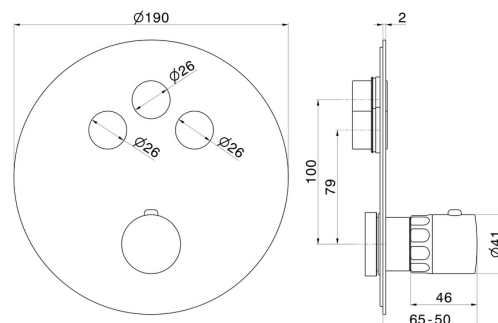
Mitigeur thermostatique à encastrer 3 sorties, avec commande pour le réglage de la température et boutons on/off. Façade murale - finition PVD Glossy Gold

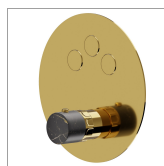


### CARACTÉRISTIQUES

Matériau	<b>Laiton/Marbre</b>
Installation	<b>Boîte d'encastrement mural</b>
Type de commande	<b>Monocommande</b>
Type d'inverseur	<b>Inverseur automatique</b>
Sorties	<b>3 Sorties</b>
Mitigeur d'eau	<b>Thermostatique</b>

### DESSIN TECHNIQUE





**70450E.61.020**

Mitigeur thermostatique à encastrer 3 sorties, avec commande pour le réglage de la température et boutons on/off. Façade murale - finition PVD Glossy Gold

**FINITIONS DISPONIBLES**

---



**61.020**

PVD Glossy Gold



**01.014**

finition Matt White



**01.093**

finition Matt Black



**21.018**

finition Chrome



**59.064**

finition PVD Brushed Gun Metal



**59.066**

finition PVD Brushed steel



**59.067**

finition PVD Brushed Copper Bronze



**59.098**

finition PVD Brushed Pale Gold